

Контроллер исполнительных устройств «ФОРТ-К»

Паспорт

ФРСБ.468353.003 ПС

1 Общие сведения

Контроллер внешних устройств (далее по тексту – контроллер) предназначен для отдельного управления двумя исполнительными устройствами (далее - ИУ) при помощи сухих контактов реле по команде, передаваемой по интерфейсу RS-485 от сигнализационного комплекса, адаптированного для работы с контроллером «ФОРТ-К».

Также по интерфейсу RS-485 обеспечивается передача информация о снижении напряжения питания контроллера.

Контроллер рассчитан на круглосуточную работу при температуре окружающего воздуха от минус 40 °С до плюс 65 °С и относительной влажности воздуха до 98 % при температуре 35 °С.

2 Технические характеристики

2.1 Контроллер обеспечивает:

- обмен информацией с системой охранной сигнализации по последовательному каналу связи RS-485;
- замыкание/размыкание двух пар «сухих» контактов реле. Максимальный коммутируемый ток 50 мА, максимальное коммутируемое напряжение 30 В;
- подключение внешних устройств при длине соединительных линий не более 10 м;
- передачу тревожного извещения на комплекс при снижении напряжения электропитания ниже 10 В.

2.2 Электропитание контроллера должно осуществляться от источника постоянного тока напряжением 10...30 В при амплитуде пульсаций не более 30 мВ.

2.3 Максимальный ток, потребляемый адаптером от источника, не более 50 мА.

2.4 Степень защиты IP20.

2.5 Крепление контроллера – на Din-рейку.

2.6 Габаритные размеры не более 96x58x37 мм;

2.7 Масса не более 0,2 кг.

3 Комплект поставки

В комплект поставки входят:

- контроллер внешних устройств – 1 шт.,
- паспорт – 1 шт.,
- упаковка – 1 шт.

4 Подготовка к работе

4.1 Закрепить контроллер.

4.2 Произвести коммутацию сигнальных цепей и цепей электропитания в соответствии с рисунком 1. При подключении линий связи следует учитывать, что одноименные клеммы колодки «Упит» гальванически связаны между собой, пары контактов РЕЛЕ1, РЕЛЕ2 не имеют полярности.

4.3 Подать на адаптер напряжение питания.

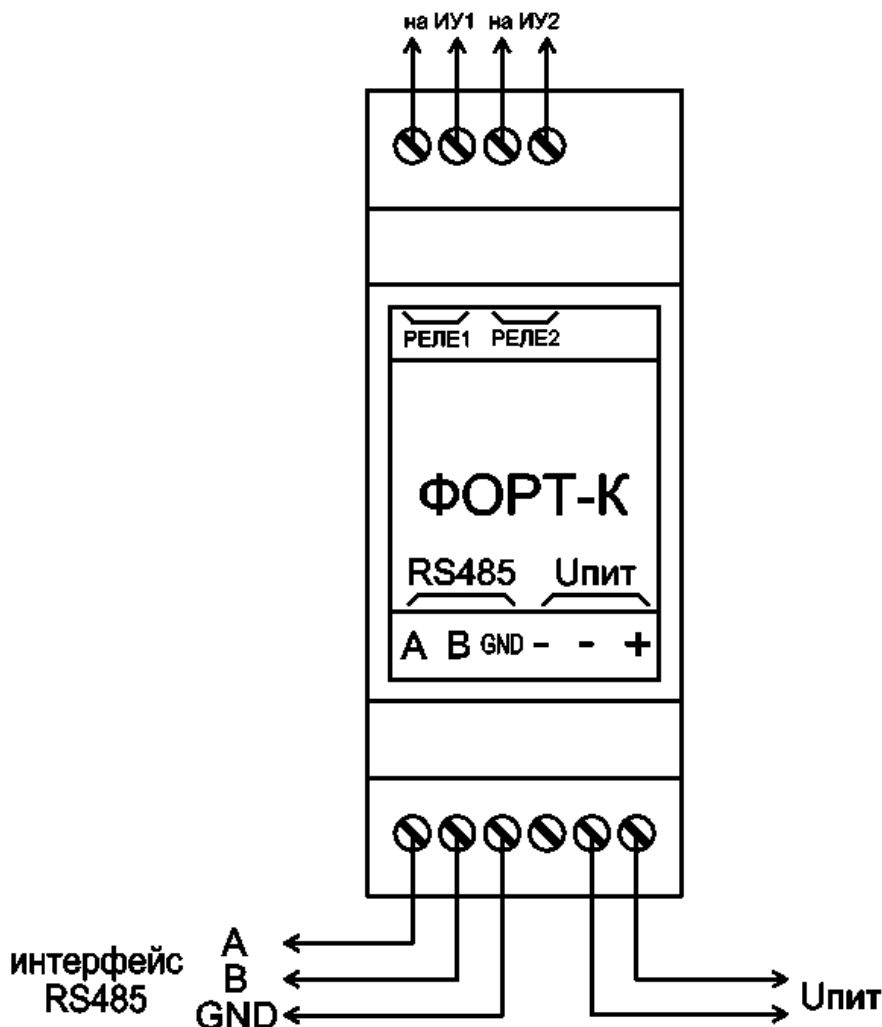


Рисунок 1 – Схема подключения

5 Свидетельство о приемке

5.1 Контроллер внешних устройств «ФОРТ-К», заводской № _____ изготовлен и принят в соответствии с обязательными требованиями государственных стандартов, действующей технической документацией и признан годным для эксплуатации.

Дата выпуска _____ 20 _____ г.

Штамп ОТК

6 Гарантии изготовителя

6.1 Предприятие-изготовитель гарантирует соответствие контроллера требованиям действующей технической документацией при соблюдении потребителем правил транспортирования, хранения, монтажа и эксплуатации.

6.2 Гарантия не распространяется на изделия с механическими повреждениями.

6.3 Гарантийный срок эксплуатации контроллера - 18 месяцев со дня продажи с предприятия-изготовителя.

6.4 Средний срок службы – 8 лет.

6.5 Дата продажи _____ 20 _____ г.

**По вопросам гарантийного и послегарантийного обслуживания
обращаться по адресам:**

- 1 Технический Сервисный Центр ООО «Охранная техника».
442960, г. Заречный, Пензенской области, а/я 45.
тел./факс: 8-(841-2) 65-53-16 (многоканальный)
E-mail: servis@forteza.ru
- 2 Сервисный центр на базе Иркутского филиала ФКУ ГЦИТОиС ФСИН России.
664081, г. Иркутск, ул. Пискунова, 146
тел.: (3952) 53-23-20, 53-26-20
E-mail: mrvo_cito@mail.ru
- 3 Сервисный Центр ООО «ИСК «Гардиан»
614007, г. Пермь, ул. 25 Октября, 72.
тел. (342) 2-609-700
E-mail: sar@grdn.ru

**Информацию о дополнительных Сервисных Центрах смотри на сайте
www.FORTEZA.ru**

Адрес изготовителя:

ООО "ОХРАННАЯ ТЕХНИКА"
442960, г. Заречный
Пензенской обл, а/я 45
тел./факс (8412) 65-53-16, многоканальный
E-mail: ot@forteza.ru, dev2@forteza.ru